

### Pendants & Linear Pendants Above a Kitchen Island

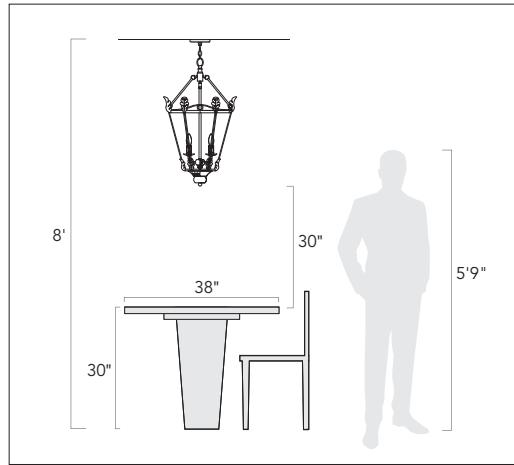
Center a linear pendant over the island. If hanging pendants, use one pendant for every 24" of island. Fixtures should hang at least 30" above the countertop.

### Colgantes y colgantes lineales sobre una isla de cocina

Centre un colgante lineal sobre la isla. Si cuelga colgantes, use un colgante por cada 24" de isla. Los accesorios deben colgar al menos 30" por encima de la encimera.

### Pendentifs et pendentifs linéaires au-dessus d'un îlot de cuisine

Centrez un pendentif linéaire sur l'île. Si des pendentifs suspendus, utilisez un pendentif pour chaque 24 po d'îlot. Les luminaires doivent être suspendus à au moins 30 po au-dessus du comptoir.



### Pendants & Chandeliers Above a Dining Room Table

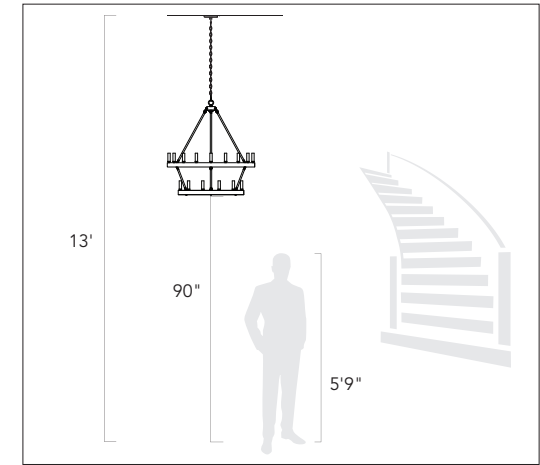
Fixtures should stay at least 30" above the table. Use a fixture that is 12" narrower than the width of the table.

### Colgantes y candelabros sobre una mesa de comedor

Los accesorios deben permanecer al menos 30" por encima de la mesa. Use un accesorio que sea 12" más estrecho que el ancho de la mesa.

### Pendentifs et lustres au-dessus d'une table de salle à manger

Les luminaires doivent rester au moins 30" au-dessus de la table. Utilisez un luminaire de 12 po plus étroit que la largeur de la table.



### Pendants and Chandeliers in Open Areas

The bottom should hang at least 7.5 feet from the floor. Allow clearance for any opening doors.

### Colgantes y candelabros en áreas abiertas

La base debe colgar al menos a 7.5 pies del piso. Deje espacio libre para las puertas que se abran.

### Pendentifs et lustres dans les zones ouvertes

Le fond doit pendre au moins 7,5 pieds du sol. Laissez le dégagement pour toute porte qui s'ouvre.

## We appreciate your business and hope you love your new light!

Great lighting can add value and enhance the look of your home. To ensure the best lighting in your space, remember to layer your lighting. This ensures that your space will have both task and ambient lighting. Coordinating fixtures like sconces, flush mounts, and pendants can help you meet your layered lighting needs and reinforce your desired aesthetic. Install the lights with dimmers that allow you to control the level of light output at any given moment.

Get function and style! Browse our site for coordinating lights and expert lighting advice. To help create the perfect look, visit [www.GoldenLighting.com](http://www.GoldenLighting.com).

## ¡Apreciamos su negocio y esperamos que le guste su nueva luz!

Un bon éclairage peut ajouter de la valeur et rehausser l'apparence de votre maison. Pour assurer le meilleur éclairage de votre espace, pensez à superposer votre éclairage. Cela garantit que votre espace aura à la fois un éclairage de tâche et un éclairage ambiant. Les luminaires coordonnés tels que les appliques, les supports affleurants et les pendentifs peuvent vous aider à répondre à vos besoins d'éclairage en couches et à renforcer l'esthétique souhaitée. Installez les lumières avec des gradateurs qui vous permettent de contrôler le niveau de sortie de lumière à tout moment.

Obtenez fonctionnalité et style! Parcourez notre site pour coordonner les lumières et les conseils d'experts en éclairage. Pour vous aider à créer le look parfait, visitez [www.GoldenLighting.com](http://www.GoldenLighting.com).

## Nous apprécions votre entreprise et espérons que vous aimerez votre nouvelle lumière!

Una iluminación excelente puede agregar valor y mejorar el aspecto de su hogar. Para garantizar la mejor iluminación en su espacio, recuerde colocar su iluminación en capas. Esto asegura que su espacio tendrá iluminación ambiental y de trabajo. La coordinación de accesorios como apliques, montajes empotrados y colgantes puede ayudarlo a satisfacer sus necesidades de iluminación en capas y reforzar la estética deseada. Instale las luces con atenuadores que le permitan controlar el nivel de salida de luz en un momento dado.

¡Obtén funcionalidad y estilo! Explore nuestro sitio para coordinar luces y consejos de expertos en iluminación. Para ayudar a crear la apariencia perfecta, visite [www.GoldenLighting.com](http://www.GoldenLighting.com).

**Love your light and want to show it off?**  
Follow us, share a picture, and tag us on Social...

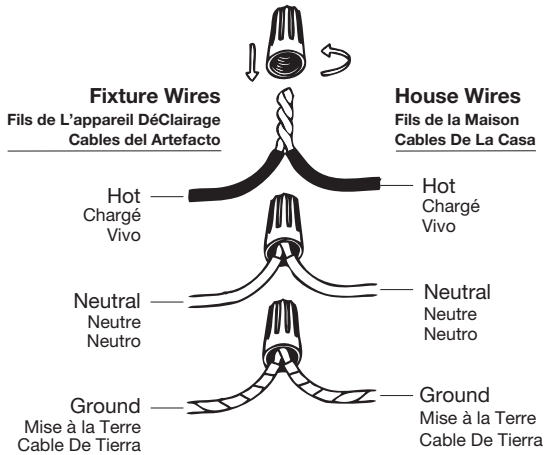
**¿Amas tu luz y quieres lucirla? Síguenos,**  
comparte una foto y etiquétanos en Social ...

**Vous aimez votre lumière et vous voulez la montrer? Suivez-nous, partagez une photo et identifiez-nous sur les réseaux sociaux ...**

**How to Identify the Fixture's Wires**

Comment identifier les fils du luminaire

Cómo identificar los cables del dispositivo



**Hot:** Smooth, Black, or Transparent with Black Inner Thread

**Chargé:** Lisse, noir ou transparent avec filetage intérieur noir

**Vivo:** Suave, negro o transparente con hilo interior negro

**Neutral:** Ribbed, White or Transparent with White Inner Thread

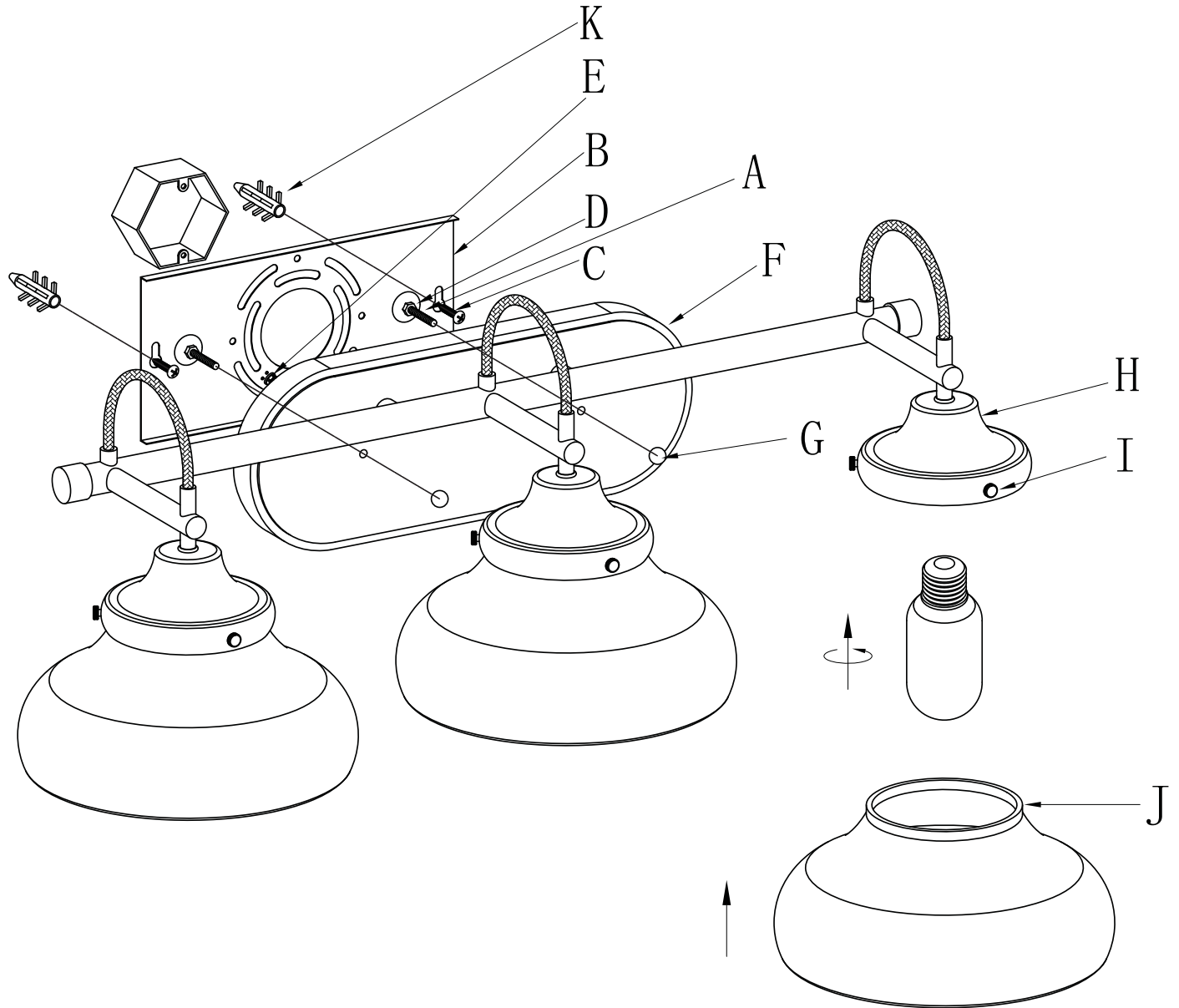
**Neutre:** Côtelé, blanc ou transparent avec filetage intérieur blanc

**Neutro:** Acanalado, blanco o transparente con hilo interior blanco

**Ground:** Copper, Bare Metal, Green, or Transparent Inner Thread

**Mise à la Terre:** Filetage intérieur en cuivre, métal nu, vert ou transparent

**Cable De Tierra:** Rosca interior de cobre, metal desnudo, verde o transparente



Get help, quick tips,  
and explore curated  
content



## ENGLISH

**For Customer Service, contact the place of purchase to arrange for replacement parts.**

### IMPORTANT:

- All installation work should be done by accredited professional.
- Shut off power supply at fuse or circuit breaker!
- Use only the specified bulbs. Do not exceed the maximum wattage!

## Assembly Instructions:

### PREPARING FOR INSTALLATION

Carefully remove the new fixture from the carton as well as the yellow bag that holds all of the parts. See the important notes above. Shut off power at the circuit breaker and remove old fixture from wall, including the old mounting strap. 1. Mounting strap (B) may be attached to backplate (F). You may need to remove it. Mounting strap (B) contains several pairs of threaded holes. Find the pair of holes that match the spacing of the holes on the junction box and your fixture's backplate. Two mounting screws (A) should be attached to mounting strap (B) with nuts (D). You may need to tighten nuts (D) that hold these screws in place. Pull the house wires through the center of mounting strap (B). 2. Wall anchors (K) have been provided for extra support. Use the backplate as a stencil and mark your wall to indicate where the anchors should be placed. Install the anchors. 3. Place mounting strap (B) over your junction box so that mounting screws (A) are horizontal, and in alignment with the locations of the holes in the fixture's backplate (F). Secure mounting strap (B) to the junction box by inserting mounting screws (C) into anchors (K). Tighten with a screwdriver.

### ASSEMBLING THE FIXTURE

No Assembly Required at this point - Please proceed to the next step.

### CONNECTING THE WIRES

3. Wrap or cut away any excess wires adding at least 2 to 3 inches of wire to the desired length. Attach the fixture's wires to the power supply wires from the junction box. Connect Hot to Hot (transparent wire with black inner thread, black, or smooth wire); Neutral to Neutral (transparent wire with white inner thread, white, or ribbed wire); Ground to Ground (transparent wire with green inner thread, green wire, or copper). Twist the ends of the wire pairs together, and then twist on a wire connector. Make sure all twists are in the same direction. If there is no ground wire coming from the junction box, locate ground screw (E) on mounting strap (B) and wrap the fixture's ground wire around the green ground screw (E). Use a screwdriver to secure ground screw (E) onto the mounting bracket. Tuck all wires neatly into the junction box.

### FINISHING THE INSTALLATION

4. Place backplate (F) over mounting screws (A) and mounting strap (B). Secure backplate (F) to mounting strap (B) by threading deco nuts (G) onto the threads of mounting screws (A). 5. Install light bulbs (not provided) in accordance with the fixture's specifications. Do not exceed the maximum recommended wattage. 6. Carefully raise glass shades (J) up over the bulbs and sockets to sit beneath top caps (H). 7. Push the glass up and tighten all of the thumbscrews (I) into the indentations of the glass shades to secure the glass in place. 8. Your installation is now complete. Turn on the power and test the fixture.

## FRANÇAIS

**Pour le service client, contactez le lieu d'achat pour organiser les pièces de rechange.**

### • IMPORTANTE

- Tous les travaux d'installation doivent être effectués par un professionnel accrédité.
- Coupez l'alimentation électrique au fusible ou au disjoncteur!
- Utilisez uniquement les ampoules spécifiées. Ne dépassez pas la puissance maximale!

## Instructions de montage:

### PRÉPARATION À L'INSTALLATION

Retirez soigneusement le nouveau luminaire du carton ainsi que le sac jaune contenant toutes les pièces. Voir les notes importantes ci-dessus. Coupez l'alimentation au disjoncteur et retirez l'ancien appareil du mur, y compris l'ancienne sangle de montage. 1. La sangle de montage (B) peut être attachée à la plaque arrière (F). Vous devrez peut-être la supprimer. La sangle de montage (B) contient plusieurs paires de trous filetés. Trouvez la paire de trous qui correspondent à l'espacement des trous sur la boîte de jonction et la plaque arrière de votre appareil. Deux vis de montage (A) doivent être fixées à la sangle de montage (B) avec des écrous (D). Vous devrez peut-être serrer les écrous (D) qui maintiennent ces vis en place. Tirez les fils de la maison à travers le centre de la sangle de montage (B). 2. Des ancrages muraux (K) ont été fournis pour un soutien supplémentaire. Utilisez la plaque arrière comme un pochoir et marquez votre mur pour indiquer où les ancrages doivent être placés. Installez les ancrages. 3. Placez la sangle de montage (B) sur votre boîte de jonction de sorte que les vis de montage (A) soient horizontales et alignées avec les emplacements des trous de la plaque arrière du luminaire (F). Fixez la sangle de montage (B) à la boîte de jonction en insérant les vis de montage (C) dans les ancrages (K). Serrez avec un tournevis.

### MONTAGE DU FIXTURE

Aucun assemblage requis à ce stade - Veuillez passer à l'étape suivante.

### CONNEXION DES FILS

3. Enroulez ou coupez tout excédent de fils en ajoutant au moins 2 à 3 pouces de fil à la longueur désirée. Fixez les fils du luminaire aux fils d'alimentation de la boîte de jonction. Connectez-vous à chaud (fil transparent avec filetage intérieur noir, fil noir ou lisse); Neutre à Neutre (fil transparent avec fil intérieur blanc, fil blanc ou nervuré); Terre à terre (fil transparent avec filetage intérieur vert, fil vert ou cuivre). Torsadez les extrémités des paires de fils ensemble, puis tordez sur un connecteur de fil. Assurez-vous que toutes les torsions sont dans la même direction. S'il n'y a pas de fil de terre provenant de la boîte de jonction, localisez la vis de terre (E) sur la sangle de montage (B) et enroulez le fil de terre de l'appareil autour de la vis de terre verte (E). Utilisez un tournevis pour fixer la vis de mise à la terre (E) sur le support de montage. Rentrez soigneusement tous les fils dans la boîte de jonction.

### FIN DE L'INSTALLATION

4. Placez la plaque arrière (F) sur les vis de montage (A) et la sangle de montage (B). Fixez la plaque arrière (F) à la sangle de montage (B) en vissant les écrous déco (G) sur les filetages des vis de montage (A). 5. Installez les ampoules (non fournies) conformément aux spécifications de l'appareil.

Ne dépassez pas la puissance maximale recommandée. 6. Soulevez soigneusement les stores en verre (J) au-dessus des ampoules et des douilles pour les placer sous les capuchons supérieurs (H). 7. Poussez le verre vers le haut et serrez toutes les vis à oreilles (I) dans les encoches des abat-jour en verre pour fixer le verre en place. 8. Votre installation est maintenant terminée. Mettez l'appareil sous tension et testez l'appareil.

## ESPAÑOL

**Para obtener servicio al cliente, comuníquese con el lugar de compra para solicitar piezas de repuesto.**

### • IMPORTANTE:

- Todo el trabajo de instalación debe ser realizado por un profesional acreditado.
- ¡Apague el suministro de energía en el fusible o disyuntor!
- Utilice solo las bombillas especificadas. ¡No exceda la potencia máxima!

## Instrucciones de montaje:

### PREPARACIÓN PARA LA INSTALACIÓN

Retire con cuidado el nuevo accesorio de la caja, así como la bolsa amarilla que contiene todas las piezas. Vea las notas importantes arriba. Apague la energía en el disyuntor y retire el artefacto viejo de la pared, incluida la correa de montaje vieja. 1. La correa de montaje (B) se puede unir a la placa posterior (F). Es posible que deba eliminarlo. La correa de montaje (B) contiene varios pares de orificios roscados. Encuentre el par de orificios que coincida con el espaciado de los orificios en la caja de conexiones y la placa posterior de su accesorio. Se deben colocar dos tornillos de montaje (A) en la correa de montaje (B) con tuercas (D). Es posible que deba apretar las tuercas (D) que sujetan estos tornillos en su lugar. Pase los cables de la casa a través del centro de la correa de montaje (B). 2. Se han proporcionado anclajes de pared (K) como soporte adicional. Use la placa posterior como plantilla y marque su pared para indicar dónde deben colocarse los anclajes. Instale los anclajes. 3. Coloque la correa de montaje (B) sobre su caja de conexiones de modo que los tornillos de montaje (A) queden horizontales y alineados con las ubicaciones de los orificios en la placa posterior del accesorio (F). Asegure la correa de montaje (B) a la caja de conexiones insertando los tornillos de montaje (C) en los anclajes (K). Apriete con un destornillador.

### MONTAJE DEL APARATO

No se requiere ensamblaje en este punto: continúe con el siguiente paso.

### CONECTANDO LOS CABLES

3. Envuelva o corte los cables sobrantes agregando al menos 2 a 3 pulgadas de cable a la longitud deseada. Conecte los cables del dispositivo a los cables de la fuente de alimentación de la caja de conexiones. Conecte caliente a caliente (cable transparente con hilo interior negro, cable negro o liso); Neutro a Neutro (cable transparente con hilo interior blanco, cable blanco o estriado); Tierra a tierra (cable transparente con rosca interior verde, cable verde o cobre). Tuerza los extremos de los pares de cables y luego enrosque un conector de cables. Asegúrese de que todos los giros estén en la misma dirección. Si no sale un cable de tierra de la caja de conexiones, ubique el tornillo de tierra (E) en la correa de montaje (B) y enrolle el cable de tierra del aparato alrededor del tornillo de tierra verde (E). Utilice un destornillador para asegurar el tornillo de tierra (E) en el soporte de montaje.

Meta todos los cables cuidadosamente en la caja de conexiones.

## **TERMINANDO LA INSTALACIÓN**

4. Coloque la placa posterior (F) sobre los tornillos de montaje (A) y la correa de montaje (B). Asegure la placa posterior (F) a la correa de montaje (B) enroscando las tuercas decorativas (G) en las roscas de los tornillos de montaje (A). 5. Instale las bombillas (no incluidas) de acuerdo con las especificaciones del artefacto. No exceda la potencia máxima recomendada. 6. Levante con cuidado las cortinas de vidrio (J) sobre las bombillas y los enchufes para colocarlas debajo de las tapas superiores (H). 7. Empuje el vidrio hacia arriba y apriete todos los tornillos de mariposa (I) en las muescas de las cortinas de vidrio para asegurar el vidrio en su lugar. 8. Su instalación ahora está completa. Encienda la alimentación y pruebe el dispositivo.